

ジャパンマイコンカーラリー大会「Basic Class」競技規則

(開設趣旨)

第0条 この部門は、マイコンカー製作を通してものづくりに興味と関心を持たせると共に、ものづくり初心者にその魅力を喚起し技術者育成の裾野を広げる目的で開設する。

(定 義)

第1条 マイコンカーラリーは、実行委員会承認のマイコンボードを搭載した完全自走式マシンで、規定コースの競技タイムを競うものである。

(マシン規格)

第2条 マシンは、次の各号の条件を満たすものとする。

- (1) 参加者自身が回路や車体を製作し、プログラムを作成した完全自走式マシンとし、指定部品が使用されているマシンとする。
- (2) 電源およびエネルギー源は単三アルカリ電池または単三2次電池（ニッケル水素(NiMH)電池またはニッケルカドミウム(NiCd)電池に限定）でリサイクルマークが表記されているもの、8本とし、駆動系(サーボモータ含む)に4本、制御系(マイコンボード含む)に4本の電池を使用することとし、変圧は不可とする(三端子レギュレータ取り付け不可)。

※マシンに搭載した状態で、すべての電池の単三アルカリ電池記号(「LR6(JIS)」、「AM3(国内旧称)」、「単三形(国内通称)」、「AA(米国内通称)」)または単三2次電池記号(「AA(米国内通称)」)や電池種類(「NiCd」、「NiMH」)、リサイクルマークが確認できること。

- (3) 駆動系電源と制御系電源には、電源供給をON/OFFできる各スイッチが取り付けられていること。
- (4) マシンの外形は幅300mm以内、高さ150mm以内とし、全長、重量、材質等については制限しないが、タイマセンサを遮ることのできる構造とする(図-6参照)。ただし、スタート後にタイムを有利にするため、故意に全長を変えることは不可とする。

※タイマセンサの発光部によるマシン誤動作については、各自対策をとることとする。

- (5) マシンのタイヤ(同等の機能を有するものを含む)はコース面上に接触しながら走行するものとし、接触部分に粘着性物質を使用することは不可とする(車検に於いて、コースに貼り付くと確認されるものも含む)。
- (6) タイヤ幅は30mm未満、4輪以内とする。
- (7) マシンには、スタートバーが開いたことを検出するセンサを搭載すること。
- (8) 吸引機能を用いたマシンは不可とする。
- (9) 電気二重層コンデンサの使用は不可とする。

※バックアップ電源等の用途で販売されている電気二重層コンデンサ等の大容量キャパシタは、使用不可とする(公称容量がF[ファラド]で表記されているものは不可)。

- (10) 走行時にコースを損傷させたり汚したりするおそれのある構造は不可とする。
- (11) 指定部品は次のように定める。

ア. マイコンボードは、実行委員会承認のものを1枚使用し、型式の確認が容易な構造である

こと。改造は、コネクタの追加などの基本性能を変えない加工のみ認める。制御系電源は、マイコンボードの電源コネクタに接続することとし、それ以外の接続は認めない。

イ. ギヤボックスは、実行委員会承認のものを2個使用し、ケースの改造は認めない。ただし、次の点については認める。

- ① ピニオンギア(8T)の交換
- ② シャーシ取り付けネジを避けるための逃げ加工
- ③ シャフトの切断

ウ. 駆動部の動力には、実行委員会承認のモータ(MCR刻印付)を2個使用すること。MCR刻印の確認が容易な構造であること。分解、内外部の加工は認めない(ノイズ除去コンデンサ等のケースへの半田付けは除く)。

※駆動部とは、タイヤなどマシンを進ませるための部位を示し、サーボモータやステアリング(操舵)機構は含まない。

エ. 電池の固定は、電池ボックスを使用すること。構造は、電池を容易に取り外すことができること。電池のパック化は認めない。

オ. ステアリング(操舵)機構は、実行委員会承認のサーボモータを1個使用し、型式の確認が容易な構造であること。改造は、サーボモータの基本性能を変える加工は認めない。

カ. センサ基板は、実行委員会承認のものを1枚使用すること。代替え部品への交換は認めるが、改造は認めない。ただし、コース検出センサ(発光部、受光部)の型式の変更は認めない。

キ. モータドライブ基板は、実行委員会承認のものを1枚使用すること。代替え部品への交換は認めるが、改造は認めない。駆動系電源は、モータドライブ基板の電源コネクタに接続することとし、それ以外の接続は認めない。

ク. マイコンボード、センサ基板、モータドライブ基板以外の基板(部品単体を含む)は、実行委員会承認のものを使用すること。代替え部品への交換、マニュアルに掲載している追加は認めるが、その他の改造は認めない。

(コース規格)

第3条 コースは厚さ30mm、幅300mmで、表面素材は艶消しの白色アクリル製とする(図-1参照)。

- 2 コースの走行面は艶消し白色アクリル材に黒および灰色の別記シール材を貼ったものとし、クランクおよびレーンチェンジ表示、コース補修材には白色を含め別記シール材を用いる(図-2参照)。
- 3 コース全体は直線、カーブ、クランク(90°の右・左カーブ)、S字カーブ(最小内径450mm)、レーンチェンジ、傾斜角度10°以内の丘または谷を組み合わせたものとする(図-3、図-4参照)。
- 4 クランクについては、手前500~1000mmの地点に幅20~40mmの白線を横に引く(図-5参照)。
- 5 レーンチェンジについては、チェンジ区間長さ600mm、幅600mmを設ける。チェンジ区間より手前300~1000mmの地点に幅20~40mmの白線をチェンジ方向に合わせ(左右片側に)引く。チェンジ区間には、長さ200mmと400mmからなるセンタライン(第3条-2)および、外側の路肩に幅30mmの白線を引く。また、2箇所幅20~50mm、高さ50mm以上のポールを設置する(図-7参照)。
- 6 コースの接合部の隙間は1mm以内とする。
- 7 コースの両サイド50mm以内には壁などの障害物を一切置かない。ただし、次の場合は除く。
 - ア. タイマセンサを含むスタートバー装置とその保護材周辺

イ. 立体交差点

8 次の部位はコースの一部と見なす。

ア. コースジョイント用の金具

イ. レーンチェンジ部分のポール

(シール材質)

黒…セキスイハルカラーHC-015・エコパレットハルカラーHKC-011・
中川ケミカル793(ブラックマット)

灰…セキスイハルカラーHC-050・エコパレットハルカラーHKC-057・
中川ケミカル735(ミディアムグレー)

白…セキスイハルカラーHC-095・エコパレットハルカラーHKC-097・
中川ケミカル711(ホワイト)

(車 検)

第4条 レギュレーション検査においては第2条の規定について検査する。

- (1) 「事前確認票」は、記載事項に従い大会前に実施するものとする。
 - (2) 予選の検査は、予選競技開始前にブロック毎に行うものとする。
 - (3) 決勝トーナメントの検査は、決勝トーナメント開始前および必要に応じて審判の指示により行うものとする。
 - (4) 検査時間の開始は、検査員が行うゼッケン番号のコールとする。
 - (5) 検査時間の終了は、次のブロックが検査される前まで、または、審判長が定めた時間までとする。
 - (6) 検査不合格のものは検査時間内に改善し、再度検査を受けることができる。
 - (7) レギュレーション検査合格後の改造は禁止とする。ただし、モード変更用機器(液晶など)の脱着は認めるが、レギュレーション車検時と同じ状態にすること。
 - (8) 検査に合格したマシンには合格シールを貼付する。
- 2 レース前検査においては、タイヤの粘着性物質の使用、電池について検査する。
- (1) 検査不合格のものは検査時間内に改善し、再度検査を受けることができる。
 - (2) レース前検査合格後のタイヤのメンテナンス、電池の交換(充電含む)は禁止とする。

(競技方法)

第5条 予選は2回走行したベストタイムで順位を競う。決勝は予選成績上位によるトーナメントによって行う。

- 2 車検に合格したマシンに限り競技に出場できる。
- 3 競技者は、マシンをスタートバーに触れないように、かつスタートバーを越えないようにセットし、審判にセット完了の合図をする(図-8参照)。
※マシンのセットとは、駆動部のアクチュエータ部分が静止している状態を意味する。
- 4 マシンは、スタートバーが開いたことを検出し自動スタートする。ただし、スタートしない場合は、手動による緊急スタートも認める。
※スタートとは、1回目にタイマセンサを遮った状態をいう。
- 5 タイマの計測は、スタートバーが開くと同時に開始する。ゴールは、タイマセンサの反応で計測を終了

する。

- 6 審判がセット完了を競技者に確認した後、スタートバーが開く前にマシンによりスタートバー開センサが反応した場合、マシンがスタートバーに触れた場合および審判がフライングと判定した場合はフライングとする。
- 7 他車に追い越されそうになった場合は、審判の指示により競技者が自車の持ち上げを行う。
- 8 レースにおけるマシンの取り扱いについて

		予選	決勝トーナメント
両者スタート後、追い越しが発生する場合	持ち上げたマシン	レース終了直後に再走行(単独走行)ができる。	記録なしとする。
	追い越したマシン	持ち上げたマシンに関係なく、レース続行とする。	持ち上げたマシンに関係なく、レース続行とする。
片方がスタートできず、追い越しが発生する場合	持ち上げたマシン	記録なしとする。	記録なしとする。
	追い越したマシン	持ち上げたマシンに関係なく、レース続行とする。	持ち上げたマシンに関係なく、レース続行とする。
両者同タイム または 両者記録なしの場合		決勝トーナメント進出順位 予選のベストタイムが同一の場合、もう一方のタイムで順位を決定する。どちらの記録も同一の場合は、ゼッケン順とする。ただし、当落上の場合は1回のみ再レースとする。それでも勝負がつかない場合は抽選とする。	(1)1回戦 予選のベストタイムを勝者とする。ただし、予選のベストタイムが同じ場合は、もう一方のタイムの上位者を勝者とする。もう一方のタイムも同じ場合は、1回のみ再レースとする。それでも勝負がつかない場合は抽選とする。 (2)1回戦、および決勝戦以外 前レースのタイムの上位者を勝者とする。前レースも同じ場合は、さらにその前のレースに順次さかのぼり、予選を含め全てのレースが同じタイムの場合には、1回のみ再レースを行う。それでも勝負がつかない場合は抽選とする。 (3)決勝戦 1回のみ再レースを行う。再レースの結果も同じ場合は、上記(2)を適用する。

- 9 再レースまたは再走行の場合は、タイヤ表面の掃除および電池の交換ができる。ただしこの場合、レース前検査を再度受けなければならない。

(記録なし)

第6条 次の各号に該当する行為があった場合は、記録なしとする。

- (1) 第2条の規定に反したもの。
- (2) コースの側面を利用した機構で走行するもの。
- (3) 並走するマシンの走行を妨害する機構を有するもの。
- (4) マシンを故意に複数に分離したもの。
- (5) マシンの一部がコース外の床、壁に接触したもの。
- (6) 車検後にコンピュータ等からプログラムを転送したもの。

- (7) 車検後にマシンを改造したもの。
 - (8) 車検合格シールの貼付がないもの。
 - (9) フライニングしたもの。
 - (10) 計測開始後 2 分以内に完走できないもの。
 - (11) コースを損傷させたり、汚したもの。ただし、ポールへの接触は除く。
 - (12) 再走行の場合にモードの切り替えをしたもの。
 - (13) 他車に接触し、走行を妨害した場合(ゴール後含む)。ただし、次の場合は除く。
 - ア. 追い越し時に於いて、追い越されるマシンの取り上げが失敗し追突した場合。
 - イ. ゴール直後など、審判が取り上げ困難と判定した場合。
 - (14) 審判の指示なしに、スタート後からゴールまでの間にマシンに触れたもの。
 - (15) その他競技の公正を害すると思われる行為があるもの。
 - (16) 大会運営規則第 6 条に反したもの。
 - (17) コールされてから 90 秒以内にマシンのセットが完了せず審判に合図できないもの。
 - (18) 第 5 条 8 の記録なしの事項に該当するもの。
 - (19) 車検時にコースとの接触が許可された部位以外が、コースに接触したもの。ただし、ポールへの接触は除く。
 - (20) スタートバー開後、手動スイッチによるスタート以外の作業をしたもの(持ち上げての作業含む)。
- 2 自ら出場または完走する権利を放棄した者は、棄権による記録なしとする。

(進 行)

第 7 条 競技は、審判長を中心に審判団により進行する。

- 2 各レースの開始は、主審が行うゼッケン番号のコールとする。
- 3 コールされた選手はその後 90 秒以内にマシンをセットし、審判にセット完了の合図をする。マシンは、スタートバー開まで静止させる。
- 4 スタートバー開後スタートできないマシンは、手動スイッチによるスタートを認める。
- 5 主審は各レース中に、中止の通告で中止、再開の通告で再開することができる。
- 6 レース終了後、審判がマシンを確認することがある。
- 7 主審による結果の宣告により、レースを終了する。

(異議申立て)

第 8 条 大会中はいかなる者も、審判の判定に異議の申立てをすることはできない。

(補 則)

- 第 9 条 本規則に関して疑義がある場合は、大会終了までに各地区事務局担当者に対して申立てをすることはできる。
- 2 大会の規模・内容等に特別の事情がある場合は、本競技規則の精神を損なわない限り、本規則によらないことができる。

(改 訂)

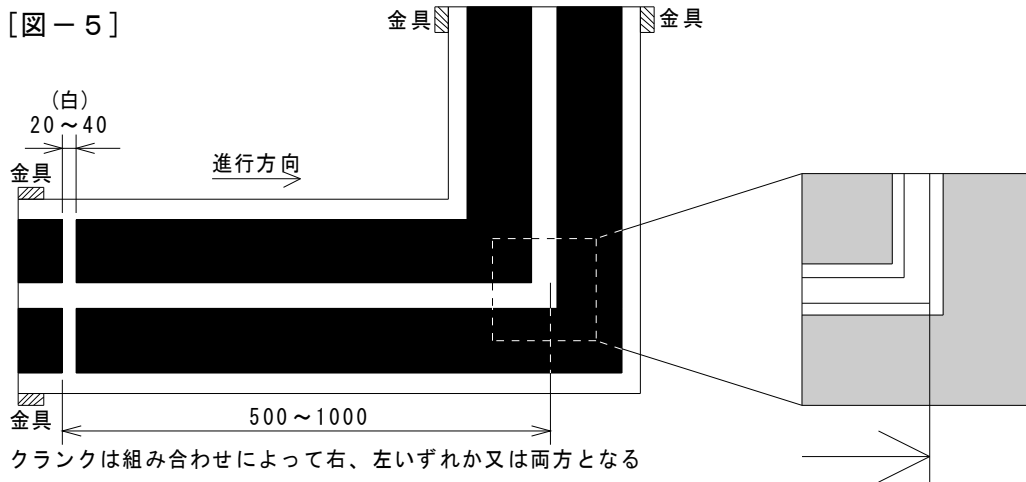
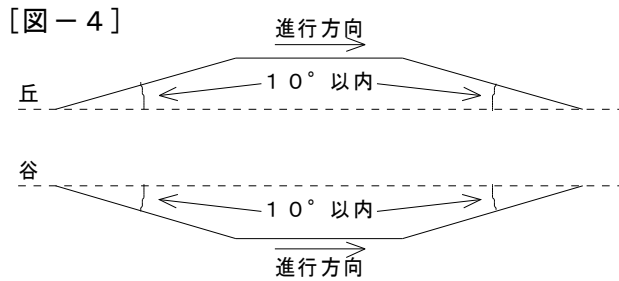
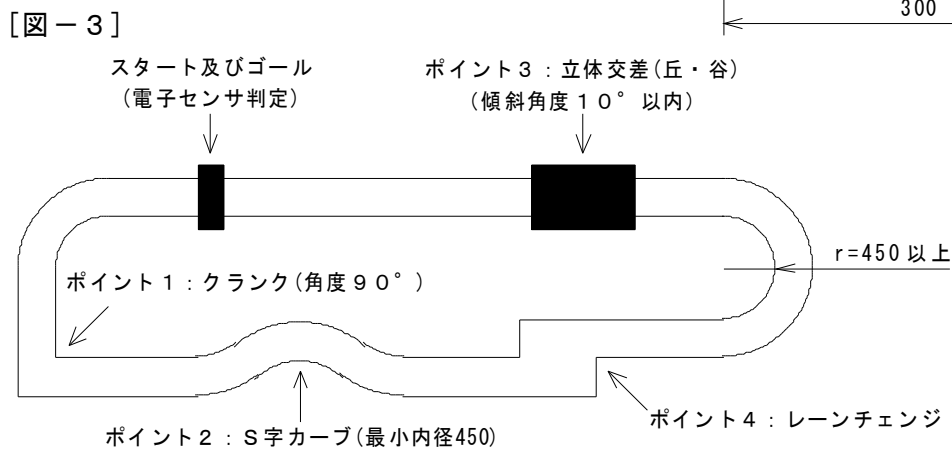
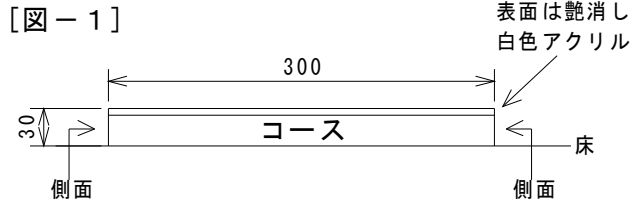
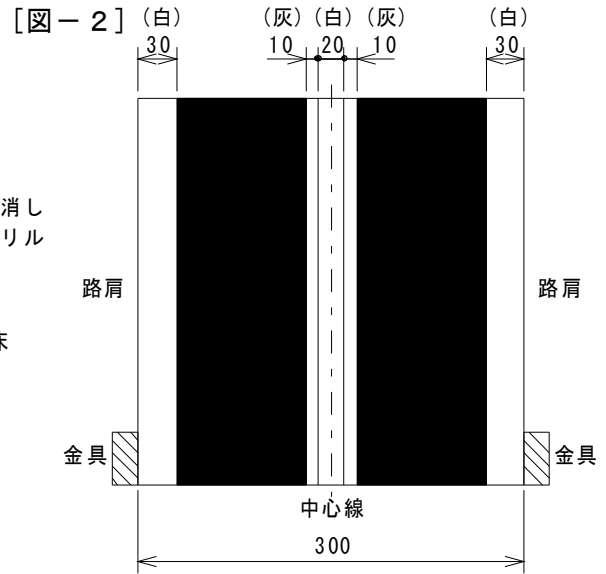
第10条 本規則の改訂は、実行委員会の決議による。

附 則 本規定は、平成27年 6月25日より施行する。

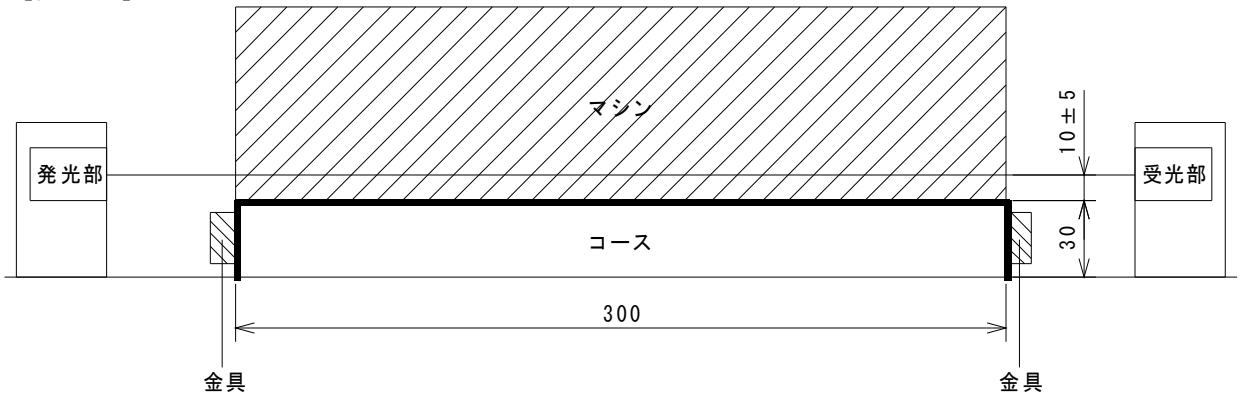
附 則 本規定は、平成27年 10月 6日より施行する。

附 則 本規定は、平成28年 8月 2日より施行する。

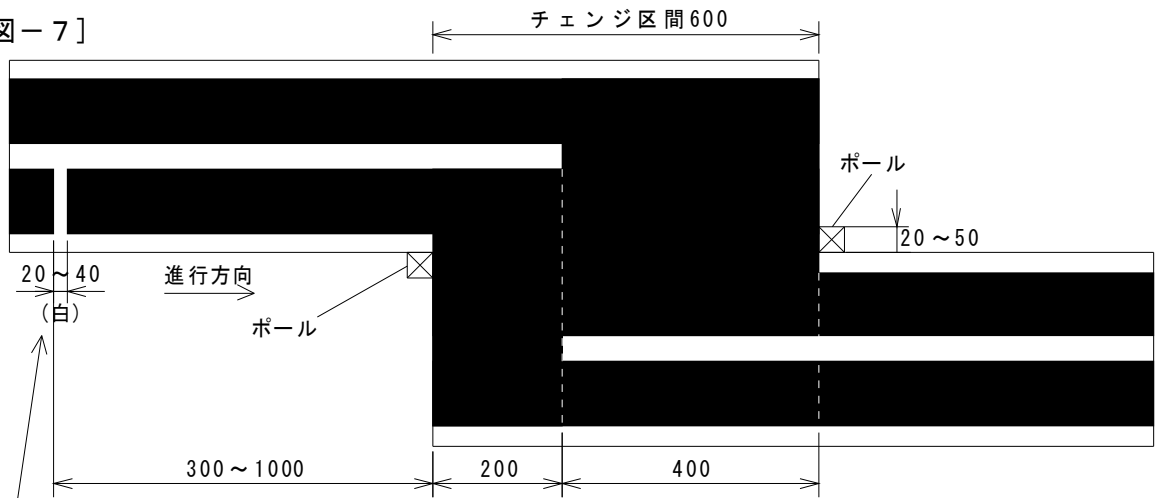
注：長さの単位は指定以外mmとする
 注：公差が記入されていない部分は±2mm、
 記載されている部分はその値とする



[図-6]



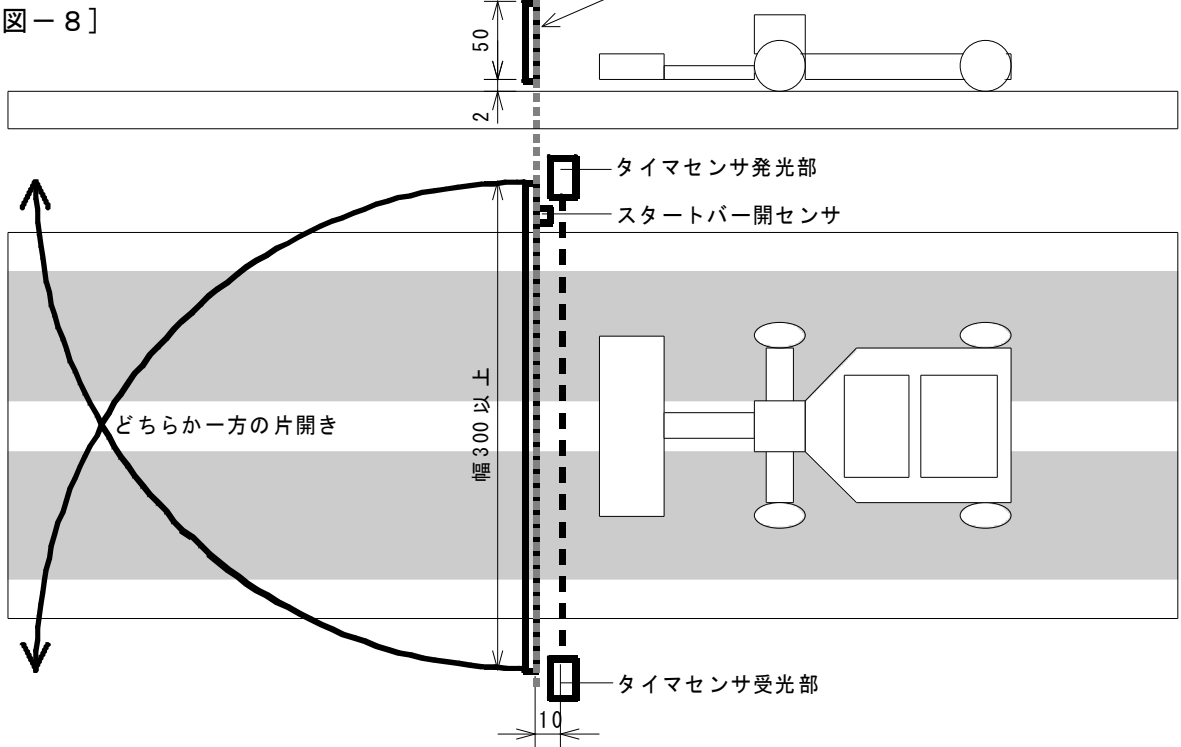
[図-7]



右レーンチェンジは右半分、
左レーンチェンジは左半分のクランクと同様の横線

マシンは点線より越えてはならない
スタートバー表面はコース材質の白と同一色とする

[図-8]



補足：指定部品について

内容	型式	使用数
マイコンボード	①H8/RY3048F ②RY3048Fone (TypeH 含) ③MS304CP01 ④MS304CP02 ⑤RY3687 ⑥RY3687N ⑦RY_R8C38 ⑧RMC-R8C35A	1 枚
ギヤボックス	ハイスピードギヤボックス HE	2 個
モータ	RC-260RA-18130 (MCR 刻印付)	2 個
サーボモータ	①ハイテック製 HS-430BH 6.0V 時 0.16s/60 度 4.1kg・cm ②フタバ製 S3003 4.8V 時 0.23s/60 度 3.2kg・cm ③サンワ製 SRM-102Z 4.8V 時 0.20s/60 度 3.0kg・cm ④ J R (日本遠藤株式会社) 製 ES-519 4.8V 時 0.23s/60 度 3.3kg・cm ⑤ J R (日本遠藤株式会社) 製 HS-539 4.8V 時 0.23s/60 度 4.8kg・cm ※変更があった場合は変更した年から 3 年間は使用できることとする。 ④の HS-519 は、平成 30 年度まで使用可能とする。	1 個
センサ基板	①ミニマイコンカー Ver. 2 のセンサ部 (スタートバー検出センサ基板と合わせて 1 枚とする) ②センサ基板 TLN113 版 (スタートバー検出センサ基板と合わせて 1 枚とする) ③センサ基板 TLN119 版 (スタートバー検出センサ基板と合わせて 1 枚とする) ④センサ基板 Ver. 4 (Ver. 4.1 も含む) ⑤センサ基板 Ver. 5	1 枚
モータドライブ基板	①ミニマイコンカー Ver. 2 のモータドライブ部 ②モータドライブ基板 Vol. 2 (拡張基板を含む) ③モータドライブ基板 Vol. 3 ④モータドライブ基板 Ver. 4 ⑤モータドライブ基板 Ver. 5	1 枚
マイコンボード、センサ基板、モータドライブ基板以外の基板	①RY_R8C38 ボード コネクター変換基板 ②フリー追加セット ③EEP-ROM 基板 ④液晶・microSD 基板 ⑤液晶・microSD 基板 Ver. 2 ⑥RY_R8C38 ボード DIP スイッチ基板	制限なし