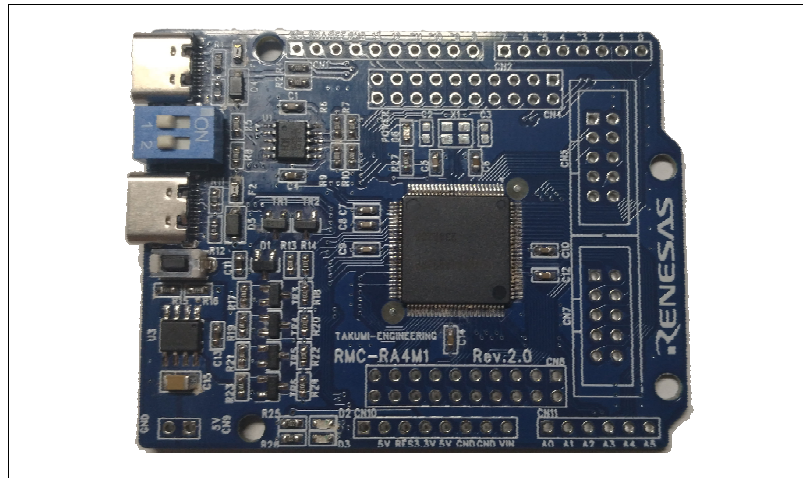


1. 概要

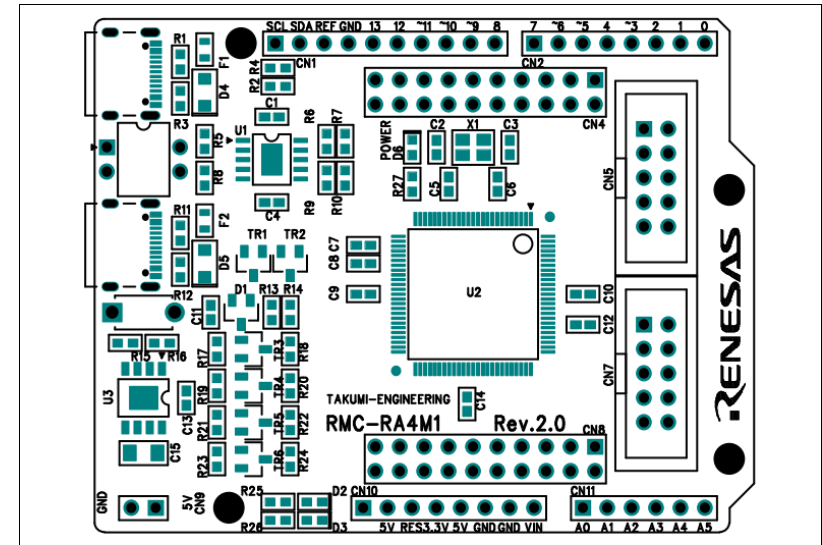


ルネサスエレクトロニクス製 RA4M1 マイコンを使用したマイコンボードです。

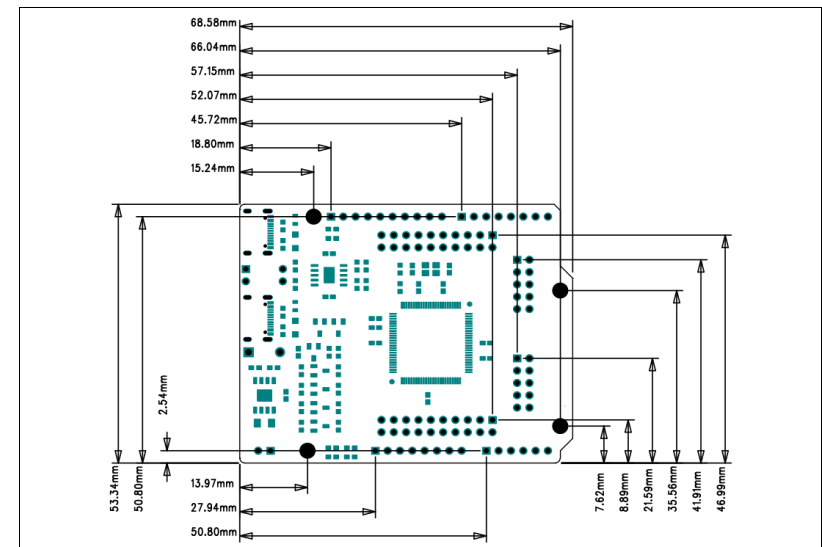
1.1 仕様

CPU	ルネサスエレクトロニクス製 RA4M1 (型番 R7FA4M1AB3FP)
内蔵メモリ	Code Flash : 256KB、Data Flash : 8KB、SRAM : 32KB
内蔵周辺モジュール	セグメント LCD コントローラ (SLCDC)、 静電容量式タッチセンシングユニット (GTSU)、 USB2.0 フルスピードモジュール (USBFS)、 14 ビット A/D コンバータ (ADC14)、 12 ビット D/A コンバータ (DAC12)、 セキュリティ機能、その他
I/O	Arduino UNO 互換コネクタ 10 ピンコネクタ×2、20 ピンコネクタ×2、micro SD コネクタ×1 LED×2 ビット、DIP スイッチ×2 ビット
書き込み	USB (TypeC)
電源	DC+5V、2 ピンコネクタ※、バスパワー ※プラスとマイナスの向きに十分注意してください。
動作周波数	最大 48MHz
基板	68.58mm×53.34mm、両面基板

1.2 シルク図



1.3 寸法図



2. 保証規定・免責事項

不良品は商品到着後30日以内にご連絡いただければ、修理または良品交換いたします。不良箇所の特定はお客様にてお願いいたします。不良箇所が明確になっていない状態では補償いたしかねます。お客様にて加工された後に不良が見つかり、原因の特定が難しい場合は補償いたしかねます。

本情報に起因する使用者または第三者のいかなる損害、および使用者または第三者の知的財産権を含む財産権とその他一切の権利の侵害問題について、当方は一切その責任を負いません。

本情報について、当方の所有する知的財産権およびその他の権利の実施、使用または利用を許諾するものではありません。

本基板は、極めて高い信頼性が要求される機器または装置（航空宇宙機器、原子力制御、その故障や誤動作が生命や人体に危害を及ぼす恐れのある医療機器（日本における法令でクラスⅢ以上）など）（以下「特定用途」という）に使用されることは意図されておりません。特定用途に本基板を使用したことで使用者または第三者に生じた損害などに関して、当方は一切その責任を負いません。

使用者と当方との間で別途文書による合意がない限り、当方は本基板の品質（商品性、および特定目的または特別環境に対する適合性を含む）ならびに本情報（正確性、有用性、および信頼性を含む）について、明示的か黙示的かを問わず、いかなる保証もしておりません。本基板および本情報を、大量破壊兵器の開発を含む軍用途や軍事利用の目的で使用しないでください。また、本基板および本情報を輸出または非居住者などに提供する際は、「米国輸出管理規則」や「外国為替及び外国貿易法」など、各国で適用される輸出管理法令などを遵守してください。

本基板および本情報は、正確を期すために慎重に製作したものです。本基板および本情報に誤りが無いことを保証するものではありません。万一、本基板および本情報の内容の誤りや欠落に起因して、使用者に損害が生じた場合においても、当方は一切その責任を負いません。

当方は、本基板の使用に起因して、または本基板の使用に付随もしくは関連して、使用者または第三者に対して生じた直接的または間接的な信用の毀損、業務の停止、システムの誤作動、機能不全損失、および特別の損害などのすべての損害について、それらの損害の可能性が事前に報告されていた場合においても、一切の責任および義務を負いません。

本基板が原因で、人身事故、火災事故、その他の拡大損害が生じないように、使用機器のシステム上でフェールセーフなどの対策をしてください。本基板の不具合によって生じた人身事故、火災事故、社会的な損害などに関して、当方はその責任を負いません。

本基板を使用者の量産品に組み込んで使用することを禁じます。

本基板および本情報を、文書による当方の承諾なしに第三者へ転売、譲渡、情報を開示することを禁じます。

本基板および本情報を、文書による当方の承諾なしに転記や複製をすることを禁じます。

本基板および本情報は、改良などで予告なく変更することがあります。本基板を使用する際は、本情報が最新であることを確認してください。

本基板および本情報で使用されている個々の商標、商号に関する権利は、当方を含むその他の原権利者に帰属します。

support@takumi-engineering.com